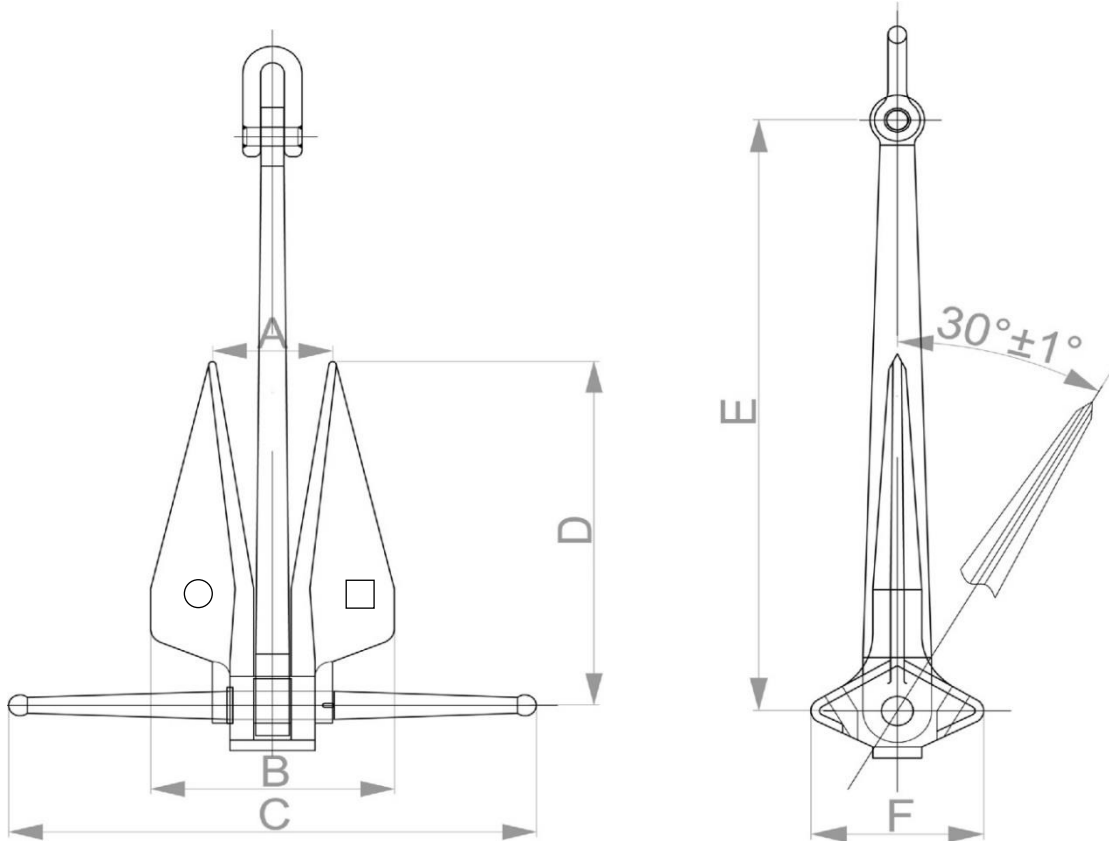


(CJ-03) DANFORTH HHP Anchor



Nominal Weight (Kg)	A (mm)	B (mm)	C (mm)	D (mm)	E (mm)	F (mm)
100	159	322	714	485	800	219
150	183	372	793	560	926	253
200	203	412	874	621	995	281
250	225	457	960	689	1075	312
300	228	461	1000	706	1166	314
400	257	522	1090	788	1284	356
500	274	554	1180	836	1380	378
600	290	588	1253	888	1466	401
750	314	635	1350	958	1578	433
1000	344	694	1488	1060	1739	472
1250	367	741	1603	1135	1864	505
1500	396	800	1703	1204	1988	545
2000	438	888	1845	1336	2190	604
2500	470	950	2020	1432	2300	647
2625	470	950	2020	1432	2300	647
2750	485	960	2120	1432	2335	650

Nominal Weight (Kg)	A (mm)	B (mm)	C (mm)	D (mm)	E (mm)	F (mm)
3000	502	1033	2146	1575	2396	710
3500	550	1111	2265	1677	2515	757
4000	552	1114	2365	1680	2623	759
5000	595	1200	2480	1811	2850	818
6000	630	1274	2680	1920	3164	866
6600	652	1317	2492	1986	3260	897
8000	692	1398	2970	2109	3475	971
9000	715	1448	3080	2200	3490	990
10000	735	1484	3200	2270	3591	1010
15000	851	1700	3680	2610	4100	1160
20000	936	1870	4050	2870	4510	1276
30000	1136	2250	4900	3400	5400	1520
35000	1208	2414	5250	3670	5830	1642
40000	1286	2588	5625	3930	6250	1758
45000	1378	2745	5968	4172	6610	1867
50000	1450	2890	6282	4393	6950	1965