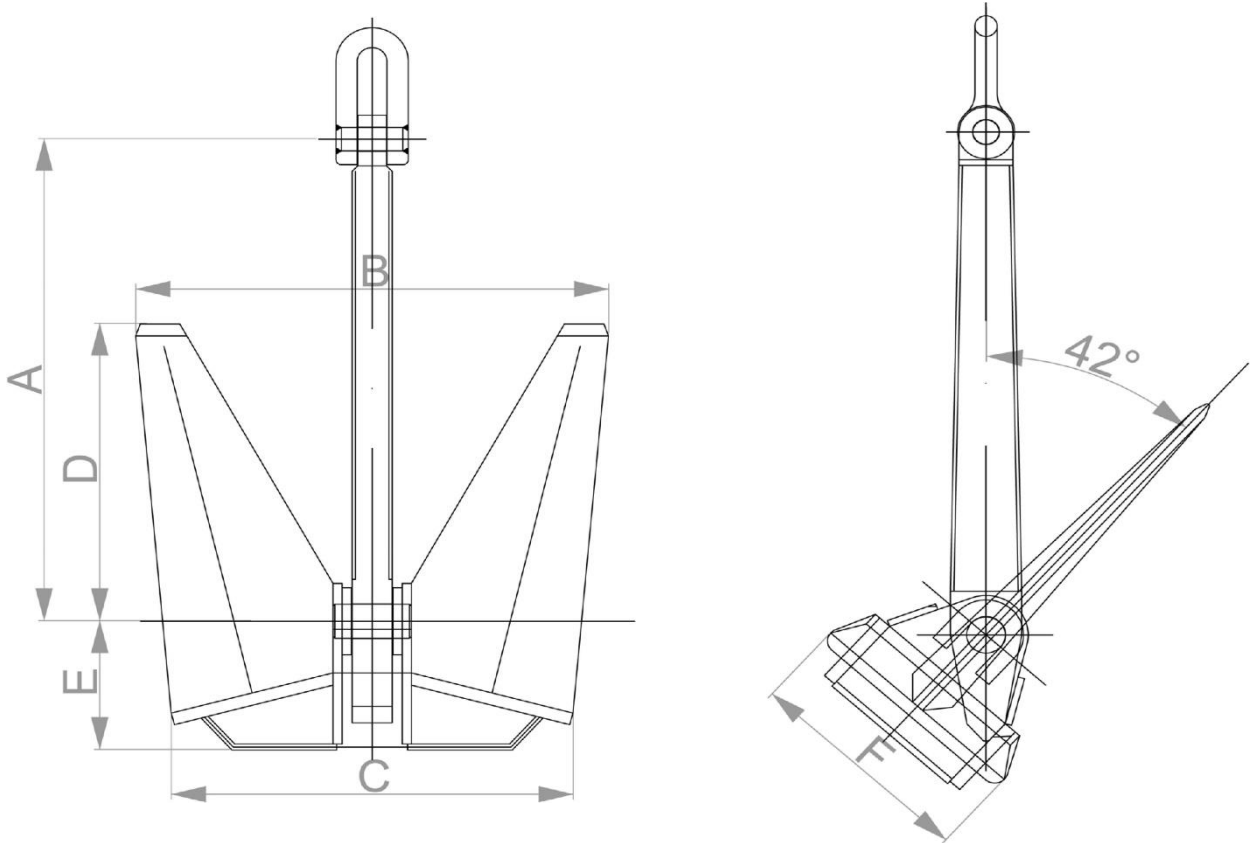


(CJ-22) PN HHP Anchor



Nominal Weight (Kg)	A (mm)	B (mm)	C (mm)	D (mm)	E (mm)	F (mm)
12	383	323	275	250	65	155
20	458	386	325	300	75	185
25	485	409	350	316	80	200
40	567	478	410	370	95	235
50	613	517	440	400	100	255
60	652	550	470	425	110	270
80	720	608	515	470	120	295
100	775	653	555	505	130	320
120	825	699	595	540	135	340
135	858	723	614	562	139	342
160	905	764	650	590	150	370
180	940	795	675	615	155	385
640	978	825	700	640	160	400
225	1016	858	729	666	165	406
240	1040	880	745	680	175	425
280	1092	925	780	715	180	450
320	1140	964	820	745	190	470
360	1190	1005	855	780	195	490
400	1230	1040	885	805	205	505

Nominal Weight (Kg)	A (mm)	B (mm)	C (mm)	D (mm)	E (mm)	F (mm)
440	1270	1074	910	860	210	520
480	1305	1105	940	855	215	535
520	1340	1133	960	875	220	550
560	1375	1165	954	900	230	565
600	1410	1191	1010	920	235	580
640	1440	1217	1035	940	240	585
675	1464	1237	1051	960	245	615
720	1495	1262	1075	975	250	633
800	1550	1310	1115	1015	255	635
855	1585	1338	1137	1039	257	660
900	1615	1365	1160	1055	270	665
970	1654	1396	1186	1084	272	670
1000	1670	1410	1200	1090	275	675
1080	1713	1447	1229	1123	278	684
1250	1800	1521	1290	1175	296	729
1305	1824	1534	1309	1196	300	740
1500	1910	1615	1370	1250	315	785
1575	1943	1641	1394	1274	315	776
1750	2015	1705	1445	1320	335	830

All information shown and mentioned on this sheet are for reference only, technical drawings will be submitted at order.

Nominal Weight (Kg)	A (mm)	B (mm)	C (mm)	D (mm)	E (mm)	F (mm)
1845	2049	1729	1469	1343	340	818
2000	2105	1780	1510	1375	350	865
2140	2152	1817	1544	1411	349	860
2250	2185	1850	1570	1430	360	900
2500	2265	1920	1630	1480	375	930
2655	2312	1954	1664	1516	372	925
2835	2364	1996	1700	1550	380	945
3040	2418	2042	1735	1585	390	968
3240	2471	2086	1773	1620	398	988
3445	2522	2129	1809	1653	406	1009
3670	2576	2174	1847	1689	415	1030
3940	2640	2226	1892	1730	425	1055
4210	2698	2276	1934	1768	434	1078
4500	2758	2328	1978	1808	444	1103
4840	2828	2385	2026	1852	455	1130
5175	2889	2439	2072	1894	465	1155
5515	2950	2491	2116	1934	475	1180
5850	3009	2541	2159	1973	485	1204
6225	3072	2594	2204	2014	495	1229
6525	3121	2635	2239	2046	503	1248
6975	3191	2695	2290	2092	514	1276

Nominal Weight (Kg)	A (mm)	B (mm)	C (mm)	D (mm)	E (mm)	F (mm)
7425	3258	2751	2337	2136	525	1303
7875	3323	2805	2384	2178	535	1329
8325	3385	2858	2428	2219	545	1354
8775	3445	2908	2471	2258	555	1375
9225	3502	2958	2512	2296	564	1401
9675	3558	3004	2553	2333	573	1423
10215	3613	3050	2592	2369	582	1445
10575	3666	3095	2630	2403	590	1466
11025	3717	3138	2667	2437	599	1486
11550	3775	3187	2708	2475	608	1510
12075	3831	3235	2748	2512	617	1533
12675	3894	3288	2794	2553	628	1557
13350	3962	3345	2842	2598	638	1585
14000	4035	3406	2895	2645	664	1614
15000	4119	3478	2955	2700	669	1647
15400	4155	3508	2981	2721	680	1662
16125	4220	3563	3027	2766	694	1687
17250	4315	3643	3096	2829	696	1726
19375	4407	3712	3162	2889	710	1762
19500	4495	3795	3225	2947	725	1798
20625	4580	3867	3286	3003	738	1832