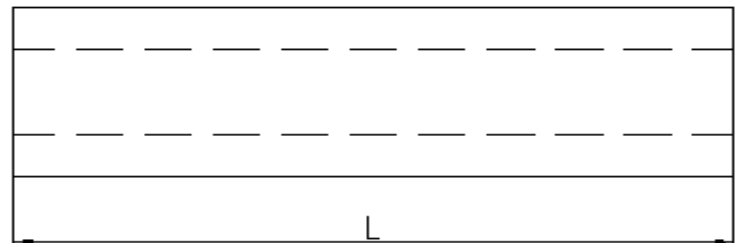
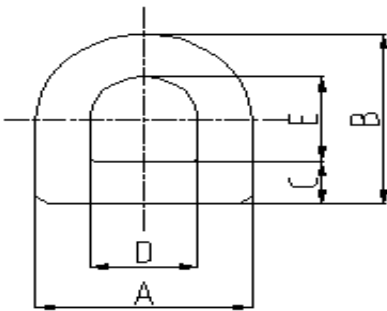


D Fender



TYPE	A (mm)	B (mm)	C (mm)	D (mm)	E (mm)	Weight per meter (Kg/m)	Length max (mm)
D125×125	125	125	32.5	60	60	15	3000
D150×150	150	150	37.5	75	75	20	4200
D200×150	200	150	38	100	74	24.5	2500
D200×200	200	200	50	100	100	34	6100
D200×250	200	250	50	100	100	45	2300
D250×250	250	250	62.5	125	125	53	11500
D300×300	300	300	75	150	150	78	11500
D350×350	350	350	87.5	175	175	103	11500
D380×380	380	380	95	190	190	122	6500
D400×400	400	400	100	200	200	140	6500